

参考例 3

6人グループ（全7班）

週1日（～2日）×90分間（～180分間）

週90分間

〔時間割例〕週1日登校

		月	水	金
1校時	8:40-	①	⑤	
2校時	10:30-	②	⑥	
-	-	-	-	-
3校時	13:00-	③	⑦	
4校時	14:50-	④		

〔参考〕

学級担任の授業時数

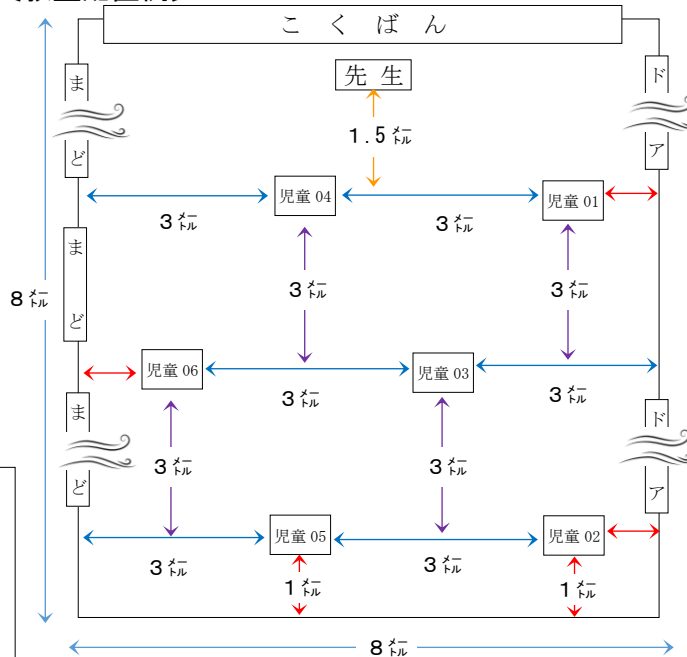
例3 ○週1回×90分間×7校時 = 10.5時間
週14単位時間の持ち時数に相当

○週1回×120分間に増やすと
週18.6単位時間の持ち時数に相当

最大 ○週2回 or 180分間に増やすと
週28単位時間の持ち時数に相当

→専科を1単位時間入れると、担任は週21

〔教室配置例〕



〔密度〕

ソーシャルディスタンス：3メートル
児童の密度：通常の15%
児童の入替時間：20分間