

参考例 4

8人グループ (全5班)

週2日 (～4日) × 60分間 (～120分間)

週2時間

〔時間割例〕週2日登校

		月	水	金
1校時	8:40-	①1		③2
2校時	10:00-	②1		④2
3校時	11:20-	③1		⑤2
-	-	-	-	-
4校時	13:30-	④1		①2
5校時	14:50-	⑤1		②2

〔参考〕

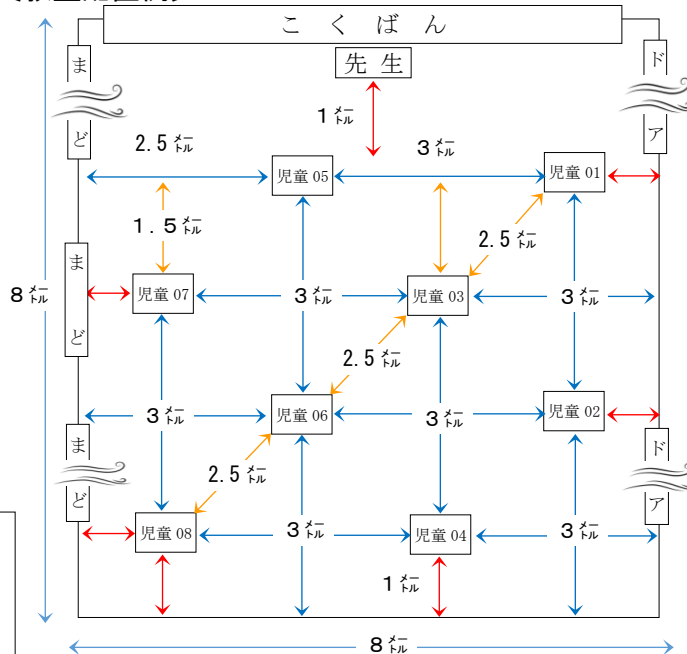
学級担任の授業時数

例4 ○週2回×60分間×5校時 = 10時間  
週13.3単位時間の持ち時数に相当

○週2回×90分間に増やすと  
週20.0単位時間の持ち時数に相当

最大 ○週4回 or 120分間に増やすと  
週26.7単位時間の持ち時数に相当  
→専科を1単位時間入れると、担任は週22

〔教室配置例〕



〔密度〕

ソーシャルディスタンス：2.5メートル  
児童の密度：通常の20%  
児童の入替時間：20分間