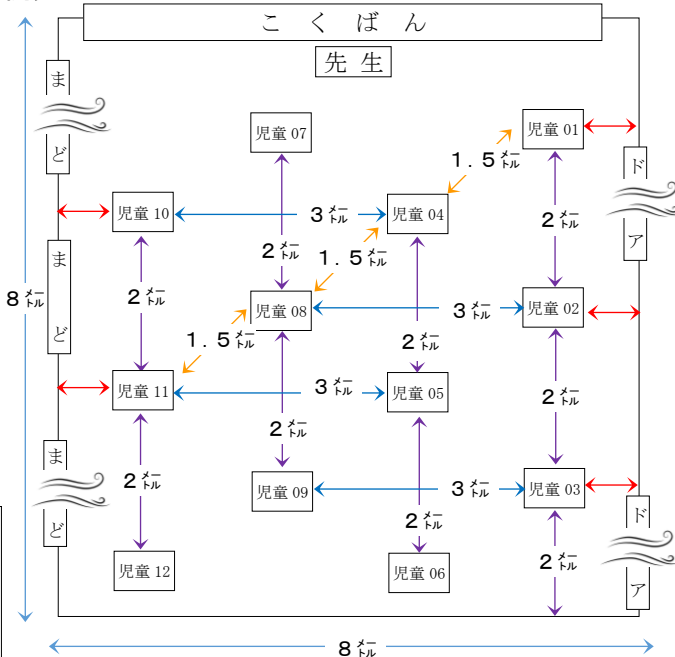


〔時間割例〕 週 4 日 登校

		月	火	水	木	金
1 校時	8:40-	①1	②1	③1	④1	
2 校時	10:00-	④2	①2	②2	③2	
3 校時	11:20-	③3	④3	①3	②3	
-	-	-	-	-	-	
4 校時	13:30-	②4	③4	④4	①4	
5 校時	14:50-					専科

〔教室配置例〕



〔参考〕

学級担任の授業時数

○週 3 回 × 60 分間 × 4 校時 = 12 時間
週 16 単位時間の持ち時数に相当

例 5 ○週 4 回 × 60 分間 × 4 校時 = 16 時間
週 21.3 単位時間の持ち時数に相当

最大 ○週 5 回 × 60 分間 × 4 校時 = 20 時間
週 26.7 単位時間の持ち時数に相当

→ 専科を 1 単位時間入れると、担任は週 22

〔密度〕

ソーシャルディスタンス : 2 トル
児童の密度 : 通常の 30%
児童の入替時間 : 20 分間